

Yleiskoneet Yleiskone 20 L, lattiamalli lisälaiteliittimellä

KAPPALE # _____

MALLI # _____

NIMI # _____

SIS # _____

AIA # _____



600253 (XBE20AB)

YLEISKONE 20L, lattiamalli
lisälaiteliit

Lyhyt spesifikaatio

Kapp. Nro.

20 litran yleiskone vastaa kaikkiin ammattikeittiön tarpeisiin. Yleiskone sopii kaikenlaisten taikinoiden alustamiseen, lihan ja kastikkeiden sekoittamiseen ja kerman vatkaamiseen.

Käyttäjystävällinen näppäimin varustettu ohjauspaneeli on ergonominen ja se suojaa laitetta kosteudelta ja vesisuihkulta. Yleiskoneessa on 0-59 minuutin ajastin. Elektroninen nopeudensäätö takaa kaikkien parametrien tarkat asetukset.

Tehokas taajuusmuuttajalla varustettu moottori (900W), säätää kiertomekanismin tarkasti välille 30-180 kier./min. Mukana kolme työkalua: taikinakoukku, sekoitusmela ja vispilä. Työkaluja voidaan käyttää 73-378 kier./min. nopeudella. Runko sileä ja helposti puhtaana pidettävä, korroosionkestävää materiaalia. Yleiskone on ns. lattiamallinen omilla säätöjaloilla.

Ominaisuudet

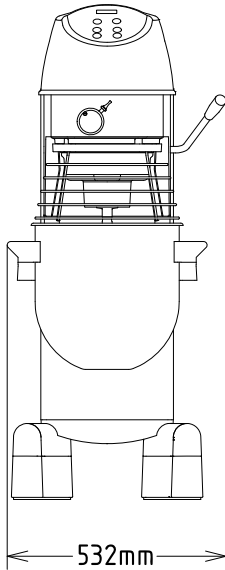
- Ammattikäyttöön suunniteltu yleiskone, jolla voidaan sekoittaa lähes mitä tahansa: kaikenlaisten taikinoiden vaivaaminen, puolijooksevien aineiden, seosten ja erilaisten kastikkeiden sekoitus.
- Vesitiivis kosketuspainikkeellinen ohjauspaneeli, jossa ajastin, nopeuden asetus ja näyttö.
- Sähköinen nopeuden säädin.
- Käyttäjän turvallisuuden varmistava turvaritilä on varustettu irrotettavalla kourulla, jonka kautta aineksia voi lisätä käytön aikana.
- Kapasiteetti yleiskoneella noin (jauho, 50% nestesisältö) 9 kg
- Kääntyvä ja irrotettava RST suojaritilä helpottaa ja parantaa puhdistusta.
- Kulhon nostoa ja laskua ohjaa vipu, joka lukitsee kulhon ylös automaattisesti.
- Turvalaite pysäyttää koneen automaattisesti, kun kulho laskeutuu.
- Toimitukseen kuuluu:-Kierrekoukku, lapa, lankavispilä ja sekoituskulho 20 litralle.- Lisätarvike käyttönäpa (lisätarvikkeet eivät kuulu toimitukseen).
- Läpinäkyvä BPA vapaa turvasuojus, on kiinni RST suojassa, jonka ansiosta jauhoisten tuotteiden sekoittaminen on helpompaa
- Yleiskoneessa on kulhontunnistin, jonka ansiosta kone käynnistyy ainoastaan silloin, kun suojuksen ja kulho ovat oikein paikoillaan

Rakenne

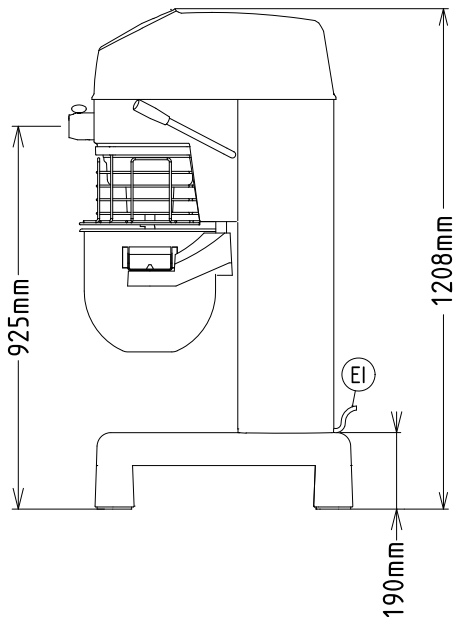
- Runko ruostumatonta materiaalia.
- Vankka rakenne, jossa vahva metallikehys.
- Ruostumatonta terästä oleva kulho - tilavuus 20 litraa.
- Tehokas epätahtimoottori, jolla on hyvä vääntömomentti.
- Nopeudensäätö 30-180 rpm (kiertoliike) voidaan asettaa valitun työkalun ja seoksen kovouden mukaisesti.
- Planeettavaihteisto itsevoitelevilla vaihteilla eliminoi vuotamisriskit.
- Vesisuojattu järjestelmä (IP55 elektroniset säätöpainikkeet, IP34 koko kone).
- Teho: 900 W.
- Läpinäkyvä turvasuojus sekä RST suojuksen ovat molemmat irrotettavissa ja pestävissä astianpesukoneessa
- Säätöjalat takaavat laitteen vakauden

HYVÄKSYNTÄ: _____

Edestä

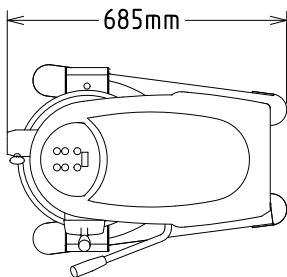


Sivulta



EI = Sähköliitäntä

Päältä


Sähkö

Jännite:	200-240 V/1N ph/50/60 Hz
Kokonaisteho:	1.01 kW

Kapasiteetti

Kapasiteetti:	20 L
---------------	------

Avaintieto

Ulkomitat, leveys:	532 mm
Ulkomitat, syvyys:	685 mm
Ulkomitat, korkeus:	1208 mm
Nettopaino (kg):	95

Sisältyvät varusteet

• 1 kpl Yleiskoneen kulho 20 L	PNC 650121
• 1 kpl Vispilä 20 L	PNC 653109
• 1 kpl Taikinakoukku 20 L	PNC 653114
• 1 kpl Sekoitusmela 20 L	PNC 653116

Lisävarusteet

• Yleiskoneen kulho 20 L	PNC 650121	<input type="checkbox"/>
• Lisäkulho 10 L + 3 työkalua (taikinakoukku, mela, vispilä), 20 L yleiskoneeseen	PNC 650122	<input type="checkbox"/>
• Vispilä 20 L	PNC 653109	<input type="checkbox"/>
• Taikinakoukku 20 L	PNC 653114	<input type="checkbox"/>
• Sekoitusmela 20 L	PNC 653116	<input type="checkbox"/>
• PUREE SIIVILÄ, 3 RITILÄÄ	PNC 653187	<input type="checkbox"/>
• Vihannesleikkuri, H liittimeen, yleiskoneille	PNC 653225	<input type="checkbox"/>
• Vahvistettu vispilä 20 L	PNC 653254	<input type="checkbox"/>
• PYÖRÄSARJA 20/30/40 L YLEISKONEISIIN	PNC 653552	<input type="checkbox"/>
• Jalusta/astia, alumiinia, lihamylly 70 mm - H	PNC 653720	<input type="checkbox"/>
• Alumiininen lihamylly, sarja - 70 mm, enterprise - H, sisältää 3 kpl jauhantalevyjä (4,5-6-8 mm), jalusta tilattava erikseen	PNC 653721	<input type="checkbox"/>
• RST lihamylly, sarja - 70 mm, enterprise - H, sisältää 3 kpl jauhantalevyjä (4,5-6-8 mm), jalusta tilattava erikseen	PNC 653722	<input type="checkbox"/>
• RST lihamylly, sarja - 70 mm, 1/2 Unger - H, sisältää 3 kpl jauhantalevyjä (3-4,5-8 mm), jalusta tilattava erikseen	PNC 653723	<input type="checkbox"/>